

CHICAGO 3 R TURBO

PLYNOVÝ GRIL/PLINSKI ŽAR/GASSGRILL



8937733

SK

NÁVOD NA POUŽÍVANIE

SI

NAVODILA ZA UPORABO

NO

BRUKSANVISNING

OBSAH

O TOMTO PLYNOVOM GRILE	3	PLYNOVÝ GRIL ČISTENIE/ÚDRŽBA	12
SYMBOLY V TOMTO NÁVODE	3	BEZPEČNOSTNÉ UPOZORNENIA	
VYBALENIE PLYNOVÉHO GRILU	4	USCHOVANIE/PREPRAVA	13
BEZPEČNOSTNÉ UPOZORNENIA		BEZPEČNOSTNÉ UPOZORNENIA	
POTREBNÉ NÁRADIE/POMOCNÉ PROSTRIEDKY		LIKVIDÁCIA	14
POPIS ČASTÍ		TECHNICKÉ ÚDAJE	14
ROZSAH DODÁVKY		ZÁRUKA	15
PRIPOJENIE PLYNOVEJ FLÁŠE	6		
BEZPEČNOSTNÉ UPOZORNENIA			
POTREBNÉ NÁRADIE/POMOCNÉ PROSTRIEDKY			
PRIEBEH MONTÁŽE			
PREVÁDZKA PLYNOVÉHO GRILU	8		
BEZPEČNOSTNÉ UPOZORNENIA			
ZAPNUTIE PLYNOVÉHO GRILU			
VYPNUTIE PLYNOVÉHO GRILU			
VYSVETLENIE SYMBOLOV			
OPATRENIA PRVEJ POMOCI			

O TOMTO PLYNOVOM GRILE

Gratulujeme vám k zakúpeniu produktu Enders!

Prečítajte si a dodržiavajte pred montážou a uvedením zariadenia do prevádzky tento návod na používanie a predovšetkým bezpečnostné upozornenia a používajte tento produkt len ako je to v tomto návode popísané, aby nedošlo nedopatrením k zraneniam alebo škodám.

Uschovajte návod, aby ste sa mohli neskôr k nemu vrátiť. Keď výrobok odovzdávate inému majiteľovi, priložte k nemu aj návod.

Prajeme vám veľa radosti s vašim plynovým grilom Enders.

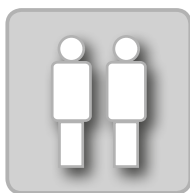
SYMBOLY V TOMTO NÁVODE



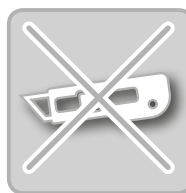
Tento znak je určený pre signálne slovo **POZOR** a upozorňuje na možné zranenia alebo vecné škody ako aj poškodenia zariadenia.



Je potrebné náradie.



Nech vám tu pomôže iná osoba.



Pri otváraní balenia nepoužívajte nôž alebo podobné ostré predmety, aby ste sa vyhli poškrabaniu zariadenia.



Užitočné tipy a informácie.



Počas montáže pod jednotlivé časti položte mäkkú podložku, aby ste sa vyhli poškrabaniu a poškodeniam.



Pri montáži noste ochranné rukavice, aby ste sa vyhli rezným poraneniam

VYBALENIE PLYNOVÉHO GRILU

BEZPEČNOSTNÉ UPOZORNENIA



- Napriek starostlivému opracovaniu všetkých jednotlivých dielov, môžu mať niektoré z nich ostré hrany. Preto noste bezpečnostné rukavice, aby ste zabránili rezným poraneniam.
- Ohrozenie života v dôsledku zadusenía/prehltnutia. Uschovávajúte obalový materiál mimo dosahu detí a hneď ho zlikvidujte. Uschovávajúte mimo dosahu detí aj malé diely.

POTREBNÉ NÁRADIE/POMOCNÉ PROSTRIEDKY



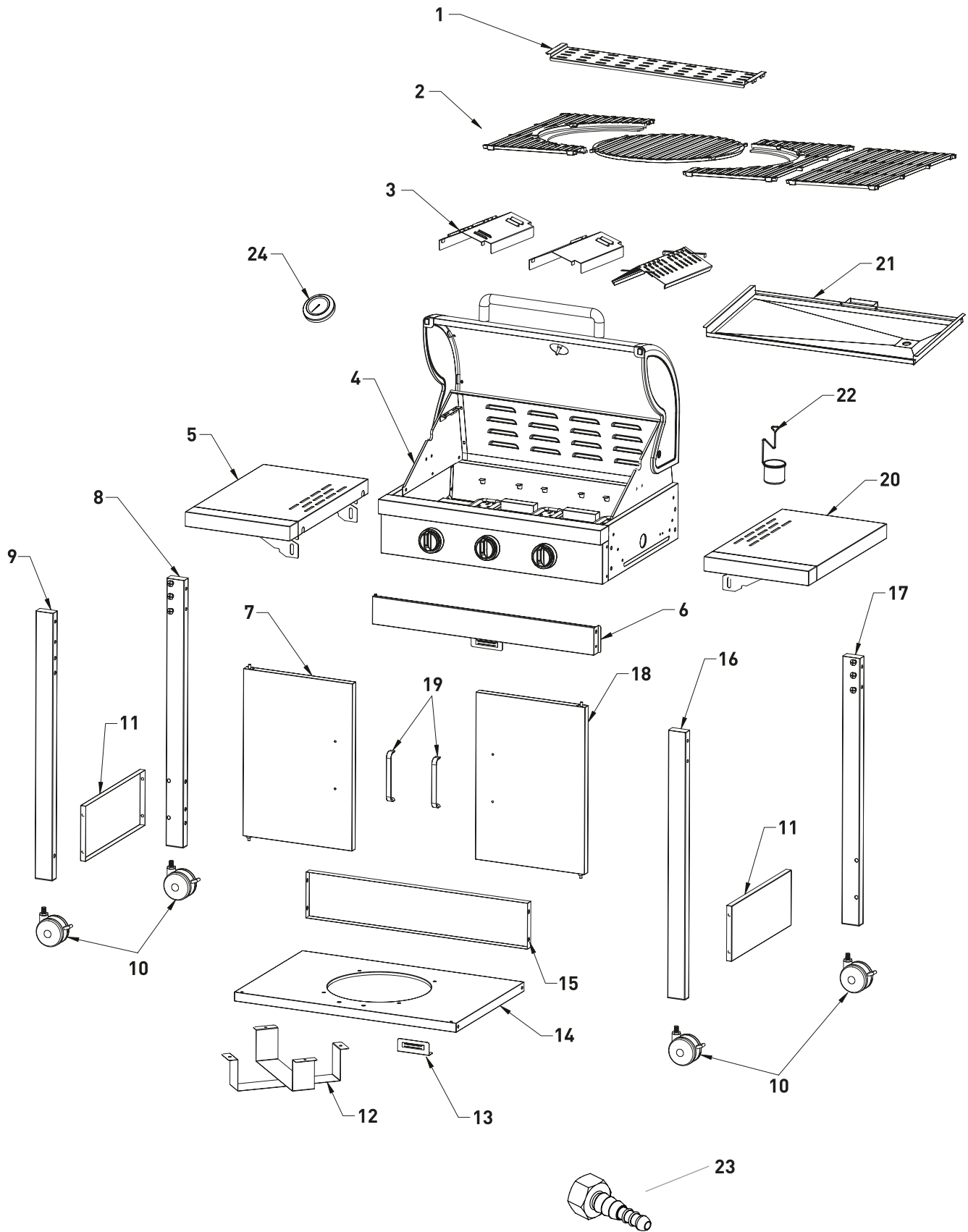
POPIS ČASTÍ

Č.	Množstvo
1	1
2	3
3	3
4	1
5	1
6	1
7	1
8	1
9	1
10	4
11	2
12	1
13	1
14	1
15	1
16	1
17	1
18	1
19	2
20	1

Č.	Množstvo
21	1
22	1
23	1

A	26
B	4
C	8
D	12
E	1

ROZSAH DODÁVKY



PRIPOJENIE PLYNOVEJ FLÁŠE

BEZPEČNOSTNÉ UPOZORNENIA



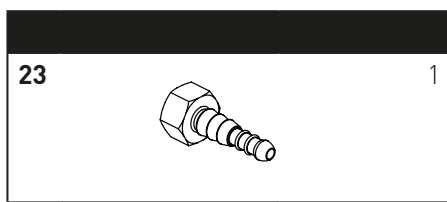
NEBEZPEČENSTVO POŽIARU ALEBO EXPLÓZIE

- Plynový gril je určený na pripojenie na bezpečnostnú prípojku rekreačného vozidla.
- Plynová hadica sa musí v prípade potreby vymeniť, keď si to vyžadujú príslušné národné ustanovenia alebo doba životnosti hadicového spojenia.
- Plynová hadica sa musí meniť v pravidelných intervaloch. (K tomu vid' kapitolu Čistenie/údržba.)
- Pri nákupe alebo prenájme plynových fliaš sa poraďte s odborným predajcom.
- Dávajte pozor, aby pri výmene fľaše neboli v blízkosti plynového grilu zdroje vznietenia, otvorený plameň a pod.
- Dávajte pozor, aby plynová hadica nebola nikdy zalomená alebo odieraná a aby bola prístupná po celej dĺžke.
- Po montáži plynovej fľaše skontrolujte tesnosť všetkých spojov s bežne dostupným sprejom na vyhľadávanie netesností alebo mydlovou vodou. Pokiaľ neboli zistené miesta únikov, po kontrole očistite prípoje s vodou.
- Skúška netesnosti s použitím otvoreného ohňa je prísne zakázaná!

POTREBNÉ NÁRADIE/POMOCNÉ PROSTRIEDKY

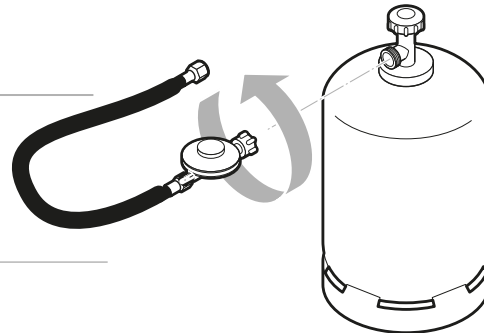


PRIEBEH MONTÁŽE

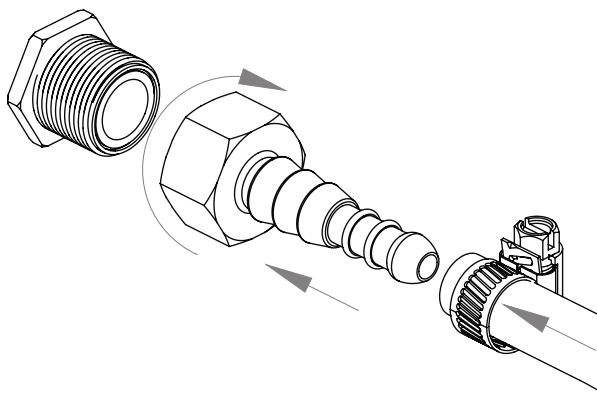


EN 16436-2

DIN EN 16129



1. Postavte plynovú fľašu vedľa grilu.
2. Priskrutkujte prevlečnú maticu (ľavý závit) tlakového regulátora na skrutkový spoj na plynovej fľaši. Rukou pevne utiahnite prevlečnú maticu. Nepoužívajte náradie, aby nedošlo k poškodeniu tesnenia.
3. Rukou pevne prišrôbujte adaptér (pravý závit) na závit na plynovom grile. Ani teraz nepoužívajte žiadne náradie, aby ste nepoškodili tesnenie. Nasadíte hadicu na hrdlo adaptéra a pripevníte ju hadicovou svorkou.
4. Nasadíte druhý koniec hadice na hrdlo tlakového regulátora a tiež ho pripevníte hadicovou svorkou.
5. Všetky tesniace body nastriekajte bežne dostupným sprejom na detekciu únikov alebo štetcom naneste mydlovú vodu (pomer 1 diel mydla/3 diely vody). Otvorte ventil plynovej fľaše. Na netesných miestach sa objavia bubliny. Opäť zatvorte ventil plynovej fľaše a odstráňte chybu. Potom zopakujte krok 5, kým nebudú odstránené všetky netesnosti.



POZOR

Plynové fľaše s max. rozmermi \varnothing 23,5 x 47 cm je možné použiť a umiestniť do grilovacieho vozíka. Vedľa grilu je možné umiestniť väčšie plynové fľaše.

PREVÁDZKA PLYNOVÉHO GRILU

BEZPEČNOSTNÉ UPOZORNENIA



Predtým než začnete grilovať, musíte predovšetkým vždy myslieť na bezpečnosť. Pred každým grilovaním je preto nutné vykonať niektoré bezpečnostné kontroly.

ÚČEL POUŽITIA

- Plynový gril sa používa len na grilovanie vonku.
- Toto zariadenie nie je určené na používanie pre deti a osoby s obmedzenými schopnosťami na obsluhovanie zariadení. Smú ho používať len osoby, ktoré sú schopné zariadenie bezpečne obsluhovať.
- POZOR: Prístupné časti môžu byť veľmi horúce. Upozornite na to osoby, ktoré sa nachádzajú v okolí grilu a nedovoľte deťom zdržiavať sa v blízkosti grilu.
- Pri zaobchádzaní s horúcimi časťami noste ochranné rukavice.

NEBEZPEČENSTVO POŽIARU ALEBO EXPLÓZIE

Zabránenie zapáleniu tuku:

- Tuky a oleje sa môžu vo veľmi horúcom stave sami zapáliť. Pri nedostatočnom čistení sa nazhromaždený tuk zapáli, čo môže spôsobiť zapálenie tuku v grile.
- Odstráňte prebytočný tuk/marinády pred grilovaním potravín. Neznižuje to chuť grilovaných potravín, ale sa tým výlučne zabráni zapáleniu tuku.
- Zariadenie pravidelne čistite od tukových usadenín! Hlavne dávajte pozor na usadeniny tuku na vnútornej strane spaľovacieho priestoru.
- Horiaci, horúci alebo dymiaci tuk/olej nikdy nehaste s vodou.

Zaobchádzanie s plynovým zariadením/plynovým grilom:

- Pri manipulácii s plynovým zariadením nefajčite. Neukladajte plynovú fľašu v blízkosti otvoreného plameňa.

- Využívajte plynový gril len vo voľnom priestranstve. Dbajte na to, aby bol plynový gril chránený pred vetrom.
- Chráňte gril pred vlhkosťou, striekajúcou vodou a pod.
- Postavte plynový gril na rovnú, stabilnú a ohňovzdornú plochu.
- Zariadenie sa nesmie pohybovať počas používania. Pred každým použitím skontrolujte, či bezpečnostná prípojka a regulačný ventil majú trhliny alebo poškodenia. Neprevádzkujte plynový gril s poškodeným alebo netesným regulátorom tlaku, hadicou alebo plynovou fľašou.
- Plynový gril nesmie zostať počas prevádzky bez dozoru.
- V záujme prevencie neúmyselnému úniku plynu otvárajte ventil plynovej fľaše len v čase, keď je gril v prevádzke.
- Po použití a pred každou zmenou miesta musí sa plynový gril vypnúť a ventil plynovej fľaše zatvoriť.
- Aby sa zabránilo prehriatiu, nesmie sa grilovacia plocha úplne zakryť hliníkovou fóliou alebo podobným. Ak máte otočnú platňu, môže sa používať tak, ako je to popísané v príslušnom návode. Pritom používajte len originálne výrobky Enders.
- Pri prevádzke musí byť gril vždy v bezpečnej vzdialenosti od horľavých materiálov a materiálov citlivých na teplo. Vzdialenosť nesmie byť menšia ako 1 m.
- Dávajte pozor, aby sa nad plynovým grilom nenachádzali žiadne predmety alebo časti budovy do výšky 2 m.
- Dávajte pozor, aby neboli zakryté vetracie otvory priestoru pre fľašu.
- V prípade úniku plynu okamžite uzatvorte ventil plynovej fľaše.
- Chráňte plynovú fľašu pred silných slnečným žiarením. Teplota nesmie prekročiť 40 °C.
- Aby sa zabránilo poškodeniu povlaku smaltovaného grilovacieho roštu, nikdy naň nakladajte veľmi studené alebo zmrazené grilované potraviny! (týka sa to len grilovacích roštov).

ZAPNUTIE PLYNOVÉHO GRILU



Predtým než začnete prvý krát grilovať na plynovom grile, nechajte horáky horieť počas 15 minút bez grilovanej potraviny, aby sa odstránili zvyšky konzervačných prostriedkov. Môže dôjsť k miernemu vzniku pachu. Farba veka a horákovej komory plynového grilu sa môže mierne zmeniť. Je to prirodzený proces a nie je to dôvod na reklamáciu.

1. Otvorte veko vášho grilu.
2. Otáčajte otočné gombíky v smere otáčania hodinových ručičiek do polohy „1“.
3. Otvorte ventil plynovej fľaše!
4. Stlačte jeden z gombíkov a otáčajte ho proti smeru otáčania hodinových ručičiek na najvyšší stupeň. Potom stlačte piezoelektrický zapaľovač. Horák sa zapáli. Ak by sa horák nezapálil, opakujte tento krok 3 až 4 razy.
5. **POZOR:** Ak sa horák nezapáli, otočte ovládacím gombíkom v smere hodinových ručičiek do polohy „0“ a zatvorte ventil plynovej fľaše. Počkejte 5 minút a začnite s krokom 4.
6. Keď sa jeden horák zapáli, zopakujte krok 4, aby ste zapálili ďalšie horáky.
7. Teplotu regulujte otáčaním ovládacieho gombíka na ľubovoľné nastavenie medzi najvyšším stupňom a najnižším stupňom.

VYPNUTIE PLYNOVÉHO GRILU



Aby ste gril odstavili z prevádzky, zatvorte ventil plynovej fľaše a otáčajte všetky otočné gombíky do polohy „0“.

VYSVETLENIE SYMBOLOV NA PANELI

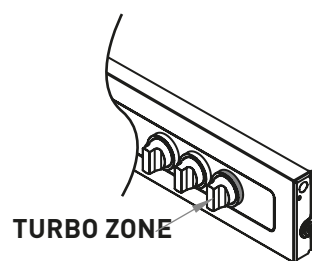


Týmto tlačidlom naštartujete a nastavíte druhý horák zľava.



Grillzone

Tieto symboly vám ukazujú rôzne grilovacie zóny, ktoré môžete na zariadení individuálne regulovať.



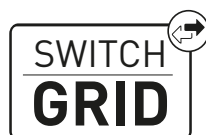
TURBO ZONE



Konečne plynový gril, na ktorom sa Vám podaria excelentne šťavnaté steaky - vďaka TURBO ZÓNE. Pretože dobrý steak potrebuje na krátky čas maximálnu teplotu, aby sa na mäse vytvorili intenzívne pražiacie látky a grilovacie arómy. TURBO ZÓNA je ľahko ovládateľná - stačí otočiť, a prudké grilovanie steaku sa môže začať.

- voľne nastaviteľná - bleskovo od najnižšej po najvyššiu teplotu
- stačí otočiť červený gombík a TURBO ZÓNA okamžite reaguje
- maximálna teplota vytvorí na mäse pražiacie látky, takže ostáva podstatne šťavnatejšie a chutnejšie
- šetrná: TURBO ZÓNA nespotrebuje viac plynu ako bežné grilovacie zóny
- grilovanie v rôznych tepelných zónach umožňuje dokonalé výsledky pre každý druh mäsa
- jasne rozpoznateľná viditeľne červeným krytom sálajúceho plameňa

SWITCH GRID





OPATRENIA PRVEJ POMOCI

OPATRENIA PRE PREVENCIU POŽIARU

- Evakuujte ľudí z okolia na bezpečné miesto! Ak je to možné, okamžite uzatvorte ventil plynovej fľaše. Vychladzte plynovú fľašu vodou. Dbajte pritom na vašu bezpečnosť! Je tu možnosť spontánneho opätovného zapálenia s výbuchom.
- V prípade požiaru sa má naplnená tlaková nádoba odnieť z priestoru ohrozenia požiarom. Ak to nie je možné, má sa na tlakovú nádobu striekať voda alebo iný vhodný prostriedok z bezpečnej vzdialenosti, aby sa zabránilo jej silnému prehriatiu.

POSTUP V PRÍPADE VDÝCHNUTIA PLYNU

- Vysoké koncentrácie môžu viesť k uduseniu. Príznaky môžu zahrňovať stratu pohyblivosti a stratu vedomia. Obeť si nevšíma udusenie. Pri nižších koncentráciách sa môžu vyskytnúť závrate, bolesti hlavy, nevoľnosť a narušenie koordinácie pohybov.
- Vyneste obeť na čerstvý vzduch. Privolajte lekára alebo záchrannú službu. Ak došlo k zastaveniu dýchania, poskytnite opatrenia prvej pomoci.

POSTUP V PRÍPADE ROZSIAHLÝCH POPÁLENÍ ALEBO OBARENÍ

- Hrozí akútne nebezpečenstvo podchladenia alebo šoku. Okamžite privolajte prvú

pomoc!

- V prípade zapálenia odevu plamene zahaste vodou alebo zaduste hrubou dekou.
- Pri obareninách: Okamžite odstráňte odev.
- Pri popáleninách: Ponechajte odev na tele.
- Vychladzte vodou aspoň 15 minút, kým bolesť nepoľaví.
- Postihnutú oblasť prikryte sterilným požiarnym rúškom s kovovou vrstvou. Priložte požiarnu rúšku stranou s kovovou fóliou na poranenú kožu a voľne zafixujte obvazom alebo trojcípou šatkou.
- Nepoužívajte "domáce prostriedky" ako sú napríklad rôzne masti, púdre, oleje, dezinfekčné prostriedky a podobné prostriedky!

POSTUP V PRÍPADE MENŠÍCH POPÁLENÍ ALEBO OBARENÍ

- Pri obareninách: Okamžite odstráňte odev.
- Pri popáleninách: Odev odstráňte iba keď nie je prilepený.
- Vychladzte vodou aspoň 15 minút, kým bolesť nepoľaví.
- Malé popáleniny alebo obareniny nechajte voľne hojiť bez toho, aby ste ich prikryvali náplastou alebo obvazom.

PLYNOVÝ GRIL ČISTENIE/ÚDRŽBA

BEZPEČNOSTNÉ UPOZORNENIE



- Napriek starostlivému opracovaniu všetkých jednotlivých dielov, môžu mať niektoré z nich ostré hrany. Preto noste bezpečnostné rukavice, aby ste zabránili rezným poraneniam.
- Horúce povrchy: Pred čistením nechajte plynový gril dostatočne vychladnúť.

NEBEZPEČENSTVO POŽIARU ALEBO EXPLÓZIE

Zabránenie zapáleniu tuku:

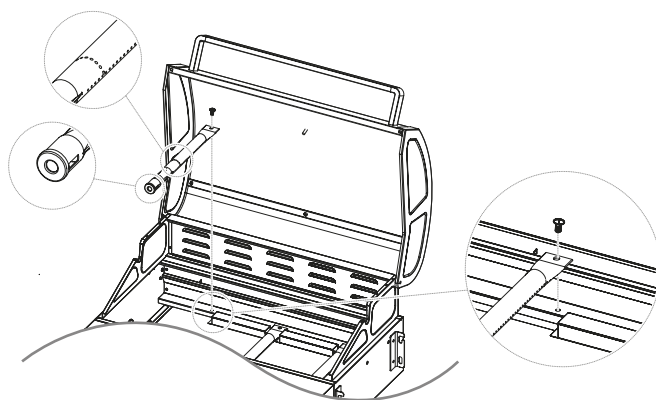
- Pred každým použitím očistite zariadenie, aby ste zabránili usadeninám tuku. Hlavne dávajte pozor na usadeniny tuku na vnútornej strane spaľovacieho priestoru, kryte proti plameňom a zbernej miske tuku.
- Nepoužívajte horľavé čistiace prostriedky.

Zaobchádzanie s plynovým zariadením/plynovým grilom:

- Opravy a údržbu časti, ktorými prechádza plyn smie vykonávať len autorizovaný odborný personál.
- Na plynovom grile a regulátore tlaku nevykonávajte žiadne zmeny. Hadica sa musí po 5 rokoch ošetriť (viď DÁTUM VÝROBY NA HADICI).
- Najneskôr každých 10 rokov vymeňte regulačný ventil a hadicu aj keď navonok nie je viditeľné žiadne poškodenie. Dbajte na to, aby regulátor tlaku bol povolený pre vašu krajinu a použitý plyn a nastavený na správny výstupný tlak (viď TECHNICKÉ ÚDAJE). Nová hadica nesmie byť dlhšia ako 1,5 m.
- Na všetkých dieloch, ktoré boli zapečatené výrobcom, sa nesmú vykonávať žiadne manipulácie alebo zmeny.
- Plyn po zmiešaní s olejom vytvára výbušnú zmes. Nikdy sa nepokúšajte mazať zadrhnuté ventily a regulačné gombíky olejom alebo penetrujúcim olejom.



- Pred grilovaním odsajte prebytočný tuk/marinádu z jedla. Neznižuje to chuť grilovaného jedla, slúži to výhradne na zabránenie horenia tuku.
- Po každom použití vyčistite gril.
- Nepoužívajte žiadne abrazívne čistiace prostriedky a prostriedky obsahujúce chlór.
- Vytiahnite zásuvku na tuk a misku na zachytávanie tuku von a tuk ekologicky zlikvidujte.
- Plochy utrite vlhkou handričkou alebo opláchnite horúcou vodou. V prípade potreby použite jemný čistiaci prostriedok. Opláchnite vodou a všetky povrchy osušte handričkou z mikrovlákna.
- Ak používate jemný čistiaci prostriedok, mali by ste tiež dbať na pokyny/informácie o produkte od výrobcu, aby ste zabránili poškodeniu povrchu.
- Nechajte prístroj pred ďalšou prevádzkou dôkladne vyschnúť.
- Ak je rúra horáka vo výnimočných prípadoch upchatá, musí sa vyčistiť pomocou ihly alebo čističa fajok.



USKLADNENIE/PREPRAVA

BEZPEČNOSTNÉ UPOZORNENIE



NEBEZPEČENSTVO POŽIARU ALEBO EXPLÓZIE

- Skladujte plynovú fľašu mimo dosahu detí.
- Chráňte plynové fľaše pred horľavými plynmi a látkami podporujúcimi horenie.
- Unikajúci kvapalný plyn je ťažší ako vzduch a klesá k podlahe. Neskladujte plynovú fľašu v dome, pod zemou (napr. v pivnici, šachte, podzemnej garáži a pod.) alebo na miestach bez vetrania, kde sa môže zhromažďovať unikajúci plyn.
- Chráňte pred priamym slnečným žiarením a iným tepelnými zdrojmi.
- Skladujte plynovú fľašu pri teplote pod 40 °C na dobre vetranom, tienistom mieste, ktoré je chránené pred poveternostnými vplyvmi.
- Skladujte plynovú fľašu v zvislej polohe, zaistenú proti pádu.
- Tieto pokyny pre uskladnenie platia tiež pre prázdne plynové fľaše, pretože tieto tiež vždy obsahujú zvyšky kvapalného plynu.
- Podľa možnosti neprevádzajte plynové fľaše vo vozidlách, ktoré nemajú oddelený nákladný priestor od kabíny vodiča. Vodič si musí byť vedomý možných nebezpečenstiev a musí vedieť ako postupovať v prípade nehody alebo v núdzovej situácii.
- Transportujte plynovú fľašu v zvislej polohe, zaistenú proti pádu a šmyknutiu.
- Dávajte pozor, aby bol ventil plynovej fľaše uzavretý a utesnený.
- Opýtajte sa vášho predajcu plynu na aktuálne národné požiadavky a pokyny.



- Zariadenie skladujte na suchom mieste, kde nie je mráz. Zatvorte grilovacie veko a zakryte zariadenie, aby sa zabránilo znečisteniam a poškodeniam.

LIKVIDÁCIA



- Balenie výrobku tvoria recyklovateľné materiály, ktorá je možné odovzdať na opätovné zhodnotenie. Likvidujte ich triedením do pripravených zberných kontajnerov.
- Ak sa chcete zbaviť výrobku, nedávajte ho do domáceho odpadu. Informujte sa u vášho miestneho zberného dvora alebo miestnej správy na možnosti ekologickej a zdroje chrániacej likvidácie.

TECHNICKÉ ÚDAJE

Model: CHICAGO 3 R TURBO

Položka č.: 8937733

$\Sigma Q_n H_s$: 10,5 kW
764 g/h (PL 750 g/h)

CE ID produktu: 2575DL273595
UKCA Product-ID č.: 0359CU04117

Druh plynu: Propan G31/Butan G30

Tento prístroj bol testovaný a schválený podľa EN 498:2012. Prístroj je konštruovaný na prevádzku s kvapalným plynom.

Dĺžka hadice: 0,8 m

Plynová fľaša: Plynové fľaše s max. rozmermi \varnothing 23,5 x 47 cm je možné použiť a umiestniť do grilovacieho vozíka.

Dest.	Katégorie	p (mbar)	Označenie trysky (mm) Horák/ TURBO ZONE
SK	I3B/P(30)	30	\varnothing 0,85/ 0,97

**UK
CA**
0359/22

CE 2575
22

ZÁRUKA



Preberáme na **2 roky záruku** na funkciu zariadenia. Predpokladom pre poskytnutie záruky je správne zaobchádzanie so zariadením a oficiálny doklad o dátume kúpy.

Záruka zaniká po uplynutí času záruky alebo okamžite, ak boli na zariadení vykonané svojvoľné zmeny. Na všetkých dieloch, ktoré boli zapečatené výrobcom alebo jeho zástupcom, sa nesmú vykonávať žiadne manipulácie!

Ak by váš produkt napriek našim kontrolám kvality raz vykázal nejakú chybu, potom ho, prosím, nevracajte späť k predajcovi, ale sa priamo spojte so spoločnosťou Enders. Tak môžeme zaručiť rýchle spracovanie reklamácie.

Servisný:

www.enders-germany.com

Prosím, vyplňte a záručný list ako aj doklad o zakúpení uschovajte!

Názov modelu

Číslo tovaru výrobcu

Sériové číslo (viď zadnú stranu zariadenia)

Dátum zakúpenia

Miesto zakúpenia

Zmeny farieb a technické zmeny vyhradené za účelom vylepšenia produktu.

Prilepte doklad o zakúpení

VSEBINA

O PLINSKEM ŽARU	17	ČIŠČENJE / SERVISIRANJE PLINSKEGA ŽARA	26
ZNAKI V TEH NAVODILIH	17	VARNOSTNI NAPOTKI	
RAZPAKIRANJE PLINSKEGA ŽARA	18	SHRANJEVANJE/TRANSPORT	27
VARNOSTNI NAPOTKI		VARNOSTNI NAPOTKI	
POTREBNA ORODJA/PRIPOMOČKI		ODLAGANJE MED ODPADKE	28
OPIS DELOV		TEHNIČNI PODATKI	28
OBSEG DOBAVE		GARANCIJO	29
PRIKLOP PLINSKE JEKLENKE	20		
VARNOSTNI NAPOTKI			
POTREBNA ORODJA/PRIPOMOČKI			
POTEK MONTAŽE			
UPRAVLJANJE PLINSKEGA ŽARA	22		
VARNOSTNI NAPOTKI			
VKLOP PLINSKEGA ŽARA			
IZKLOP PLINSKEGA ŽARA			
RAZLAGA SIMBOLOV			
PRVA POMOČ			

O PLINSKEM ŽARU

Čestitamo vam za nakup tega izdelka znamke Enders!

Pred montažo in zagonom naprave preberite in upoštevajte ta navodila za uporabo ter predvsem vse varnostne napotke. Izdelek uporabljajte samo na način, ki je opisan v teh navodilih, da ne bo prišlo do telesnih poškodb ali materialne škode.

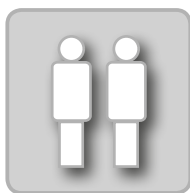
Shranite ta navodila za poznejšo uporabo. Če izdelek predate naprej, priložite tudi ta navodila.

Želimo vam veliko veselja z vašim plinskim žarom Enders.

ZNAKI V TEH NAVODILIH



Ta znak pomeni opozorilno besedo **POZOR** in svari pred morebitnimi telesnimi poškodbami ali materialno škodo ter poškodbami naprave.



Tukaj naj vam pomaga še ena oseba.



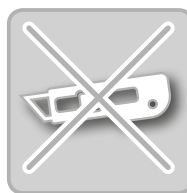
Koristni nasveti in informacije.



Pri montaži nosite zaščitne rokavice, da boste preprečili ureznine.



Potrebovali boste orodje.



Pri odpiranju embalaže ne uporabljajte nožev ali podobnih ostrih predmetov, da boste preprečili praske na napravi.



Med montažo položite mehko podlago pod sestavne dele, da boste preprečili praske in poškodbe.

RAZPAKIRANJE PLINSKEGA ŽARA

VARNOSTNI NAPOTKI



- Kljub skrbni obdelavi vseh posameznih delov, lahko imajo nekateri deli ostre robove. Zato nosite zaščitne rokavice, da boste preprečili ureznine.
- Smrtna nevarnost zaradi zadušitve/zaužitja. Embalažni material vedno hranite zunaj dosega otrok in ga takoj odstranite. Tudi majhne dele shranite zunaj njihovega dosega.

POTREBNA ORODJA/PRIPOMOČKI



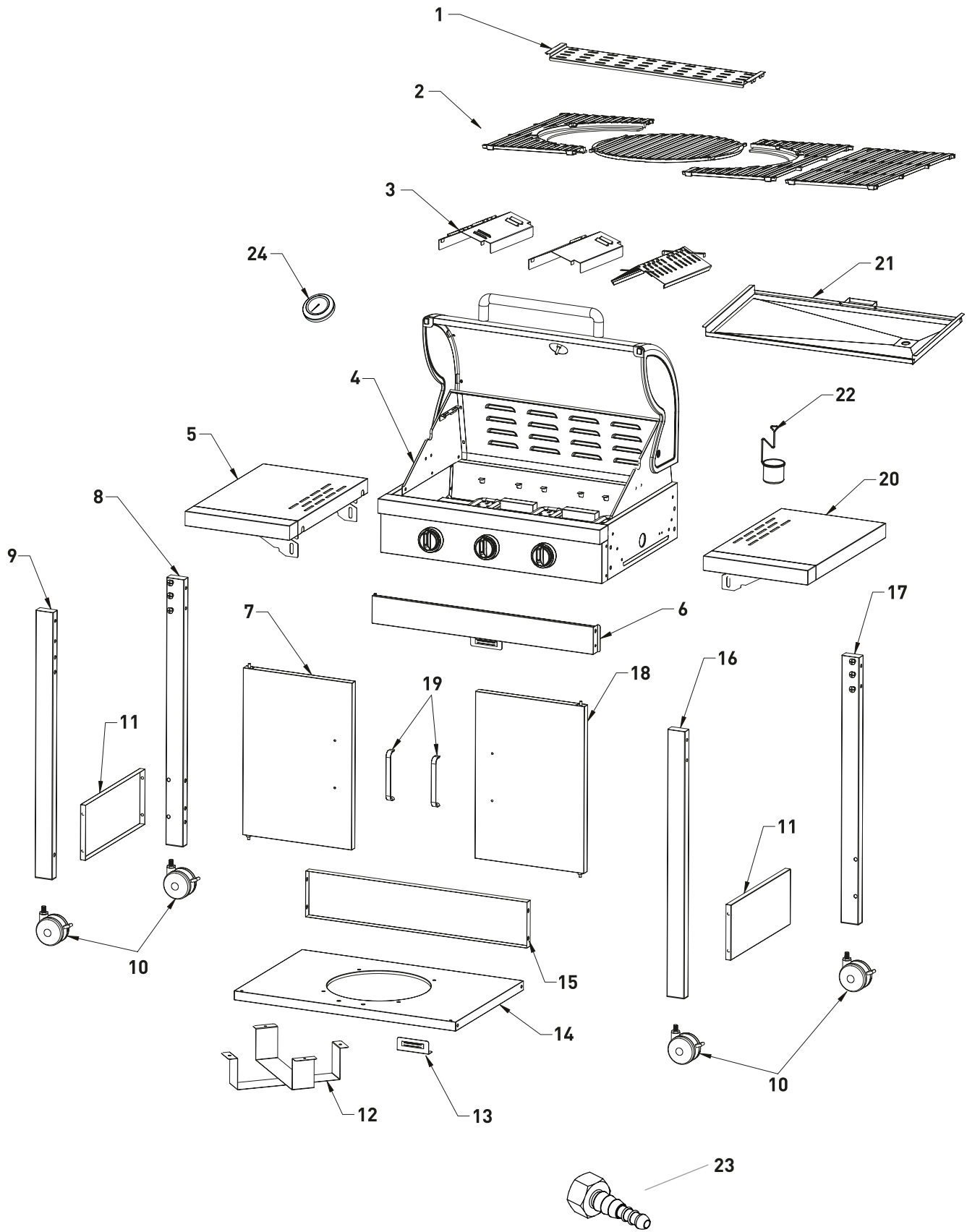
OPIS DELOV

Št.	Količina
1	1
2	3
3	3
4	1
5	1
6	1
7	1
8	1
9	1
10	4
11	2
12	1
13	1
14	1
15	1
16	1
17	1
18	1
19	2
20	1

Št.	Količina
21	1
22	1
23	1

A	26
B	4
C	8
D	12
E	1

OBSEG DOBAVE



PRIKLOP PLINSKE JEKLENKE

VARNOSTNI NAPOTKI



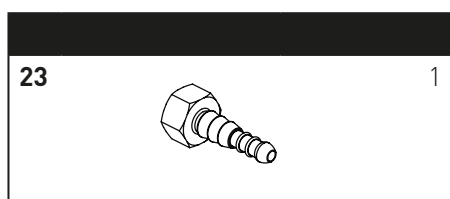
NEVARNOST POŽARA IN EKSPLOZIJE

- Plinski žar je dovoljeno uporabljati samo z regulatorjem tlaka. Priloženi regulator tlaka je bil v tovarni pravilno nastavljen za obratovanje z utekočinjenim plinom. Preberite in upoštevajte tudi ločena navodila za montažo in uporabo, priložena regulatorju tlaka.
- Gibko cev za plin je treba zamenjati, če tako zahtevajo ustrezne nacionalne uredbe ali rok trajanja napeljave gibke cevi.
- Gibko cev za plin in regulator tlaka je treba zamenjati v rednih presledkih. (Za to glejte poglavje čiščenje/vzdrževanje.)
- Pri nakupu ali najemu plinske jeklenke naj vam svetujejo.
- Poskrbite, da v bližini ne bo virov vžiga, odprtega ognja itn., kadar priklapljate ali zamenjujete plinsko jeklenko.
- Poskrbite, da gibka cev za plin ne bo prepognjena ali preperela in da bo dostopna v vsej svoji dolžini.
- Po montaži plinske jeklenke preverite tesnjenje vseh spojnih mest z običajnim razpršilom za preverjanje puščanja ali z milnico. Če ni puščanja, očistite vse priključke z vodo.
- Preverjanje tesnjenja z odprtim ognjem je najstrožje prepovedano!

POTREBNA ORODJA/PRIPOMOČKI

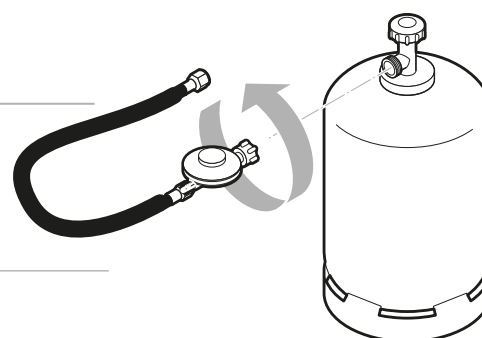


POTEK MONTAŽE

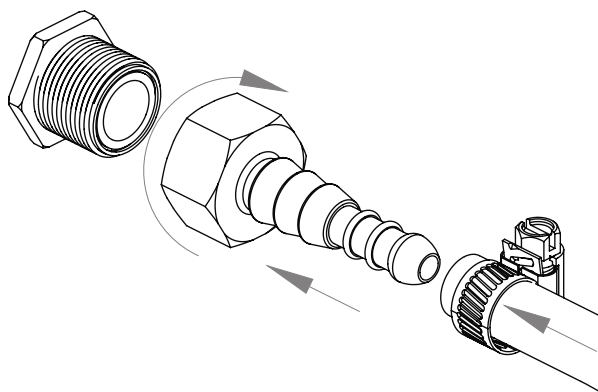


EN 16436-2

DIN EN 16129



1. Postavite plinsko jeklenko poleg žara.
2. Privijte prekrivno matico (levi navoj) regulatorja tlaka na navojni spoj plinske jeklenke. Ročno zategnite prekrivno matico. Ne uporabljajte orodja, da ne poškodujete tesnila.
3. Privijte adapter (desni navoj) trdno na navoj plinskega žara. Tudi tukaj ne uporabljajte orodja, da boste preprečili poškodbe tesnila. Vstavite gibko cev na nastavek adapterja in jo pritrdite s pomočjo cevne objemke.
4. Vstavite drugi konec gibke cevi na nastavek regulatorja tlaka in ga tudi pritrdite s pomočjo cevne objemke.
5. Popršite vsa tesnilna mesta z običajnim razpršilom za preverjanje puščanja ali s čopičem nanesite milnico (razmerje 1 del mila/3 deli vode). Odprite ventil plinske jeklenke. Na nezatesnjenih mestih nastanejo mehurčki. Znova zaprite ventil plinske jeklenke in odpravite napako. Ponavljajte 5. korak, dokler niso odpravljena vsa nezatesnjena mesta.



POZORNOST

Uporabite lahko plinske jeklenke z največjimi merami \varnothing 23,5 x 47 cm in jih postavite v žar. Večje jeklenke lahko postavite poleg žara.

UPRAVLJANJE PLINSKEGA ŽARA

VARNOSTNI NAPOTKI



Preden začnete s peko na žaru, mora biti varnost vedno na prvem mestu. Pred vsako peko na žaru je zato treba upoštevati nekatera varnostna preverjanja.

NAMEN UPORABE

- Uporabljajte samo na prostem.
- Pred zagonom naprave preberite navodila za uporabo.
- Naprava ni predvidena, da bi jo uporabljali otroci in osebe z omejenimi sposobnostmi. Uporabljati jo smejo samo osebe, ki lahko napravo varno upravljajo.
- POZOR: Dostopni deli se lahko zelo segrejejo. Otroci se ne smejo približevati.
- Stranske police niso predvidene za neposredni stik z živili.
- Pri delu z vročimi sestavnimi deli nosite zaščitne rokavice.

NEVARNOST POŽARA IN EKSPLOZIJE

Preprečevanje gorenja maščobe:

- Masti in olja se lahko samodejno vnamejo, če so zelo segreti. Pri nezadostnem čiščenju se nakopičena maščoba vname, kar lahko privede do tako imenovanega gorenja maščobe v žaru.
- Odvečno maščobo/Marinado pred peko dobro popivajte z materiala za peko na žaru. To ne bo zmanjšalo okusa materiala za peko na žaru, ampak je namenjeno preprečevanju gorenja maščobe.
- Z naprave redno čistite nakopičeno maščobo! Pri tem posebej pazite na nakopičeno maščobo na notranjih straneh ohišja gorilnik, pokrova proti plamenom, pladnja za maščobo in posode za prestrezanje maščobe.
- Goreče, vroče ali kadeče se masti/olja nikoli ne gasite z vodo.

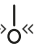
Ravnanje s plinsko napravo/plinskim žarom:

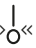
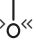
- Med upravljanjem plinske naprave ne kadite.
- Plinske jeklenke ne odlagajte v bližini odprtega ognja.
- Plinski žar uporabljajte samo na prostem. Poskrbite, da bo plinski žar postavljen tako, da bo zaščiten pred vetrom.
- Žar ne sme biti v stiku z vlago, s škropljenjem vode itn.
- Plinski žar postavite na ravno, stabilno in ognjevarno površino.
- Med uporabo ne premikajte naprave.
- Pred vsako uporabo preverite gibko cev in regulator tlaka glede razpok in poškodb. Plinskega žara ne uporabljajte, če so regulator tlaka, gibka cev ali plinska jeklenka okvarjeni ali ne tesnijo.
- Plinskega žara med uporabo ne puščajte brez nadzora.
- Za zaščito pred nenamerno izpuščenim plinom mora biti ventil plinske jeklenke odprt samo takrat, kadar plinski žar deluje.
- Po uporabi zaprite dovod plina na plinski jeklenki.
- Za preprečevanje pregrevanja površine žara nikoli ni dovoljeno povsem pokrivati z aluminijasto folijo ali s podobnim. Če imate lito ploščo, jo lahko uporabite skladno s pripadajočimi navodili. Pri tem uporabljajte samo originalne izdelke Enders.
- Med obratovanjem imejte varno razdaljo do gorljivih in na vročino občutljivih materialov. Razdalja ne sme biti manjša od 1 m.
- Poskrbite, da nad plinskim žarom ne bo predmetov ali delov stavbe, nižjih od 2 m.
- Poskrbite, da prezračevalne odprtine prostora za plinsko jeklenko ne bodo pokrite.
- Če izstopa plin ali v primeru motnje takoj zaprite ventil plinske jeklenke.
- Zaščitite plinsko jeklenko pred močnimi sončnimi žarki. Temperatura ne sme preseči 40 °C.

VKLOP PLINSKEGA ŽARA



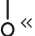
Pred prvo peko na plinskem žaru naj gorilnik deluje vsaj 15 minut brez materiala za peko na žaru, da odstranite ostanke konzerviranja. Pri tem lahko nastane rahel vonj. Poskrbite za zadostno prezračevanje. Barva pokrova in gorilne komore plinskega žara se lahko rahlo spremeni. To je naravni proces in ni razlog za reklamacijo.

1. Odprite pokrov žara.
2. Gorilnik lahko prižgete neodvisno od drugega.
3. Zavrtite vse nastavljalne gumbе v smeri urnega kazalca v položaj za izklop »« in šele nato odprite ventil plinske jeklenke!

4. Pritisnite enega od nastavljajnih gumbov in ga zavrtite v nasprotni smeri urnega kazalca na najvišjo stopnjo »+«. Pri tem boste slišali KLIK. Gorilnik se prižge. Če se gorilnik ne prižge, zavrtite gumb znova nazaj v položaj za izklop »« in ponovite te korake 3- do 4-krat.
5. **POZOR:** Če se gorilnik ne prižge premaknite nastavljajni gumb v smeri urnega kazalca v položaj za izklop »« in zaprite ventil plinske jeklenke. Počakajte 5 minut in po ponovnem odprtju ventila plinske jeklenke začnite pri 4. koraku.
6. Ko se en gorilnik prižge, ponovite 4. korak, da prižgete še drugi gorilnik.
7. Uravnajte toploto, tako da nastavljajni gumb premaknete v poljubni položaj med najvišjo »+« in najnižjo stopnjo »-«.

IZKLOP PLINSKEGA ŽARA



Za ustavitev obratovanja žara zaprite ventil plinske jeklenke in zavrtite vse nastavljajne gumbе v položaj »«.

RAZLAGA SIMBOLOV NA UPRAVLJALNI PLOŠČI

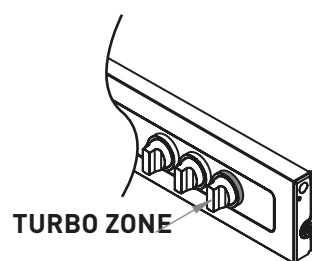


S tem gumbom zaženete in uravnate drugi gorilnik z leve.



Območje žara

Ti simboli prikazujejo različna območja za peko na žaru, ki jih lahko posamezno uravnate.



TURBO ZONE



Končno plinski žar, na katerem se tudi sočni zrezki odlično pripravijo – zaradi območja TURBO ZONE. Dober zrezek potrebuje najvišjo temperaturo za kratek čas, da na mesu nastanejo intenzivne snovi in arome žara. Območje TURBO ZONE lahko preprosto upravljate – preprosto zavrtite in močno zapekanje zrezka se lahko začne.

- prosta regulacija – izjemno hitro od najnižje do najvišje temperature
- preprosto zavrtite rdeči gumb in območje TURBO ZONE se takoj odzove
- najvišja temperatura ustvari prepraženost mesa, ki ostane bistveno sočnejši in polnejšega okusa
- varčen: območje TURBO ZONE ne porabi več plina kot običajna območja žara
- peka na žaru v različnih toplotnih območjih omogoča popoln rezultat za vsako vrsto mesa
- jasno prepoznavno zaradi pokrova za plamene z vidnim oddajanjem rdeče barve

SWITCH GRID





PRVA POMOČ

PROTIPOŽARNI UKREPI

- Osebe v bližini morajo biti na varnem! Če je mogoče, zaprite ventil plinske jeklenke. Plinsko jeklenko ohladite z vodo. Pri tem pazite na lastno varnost! Možen je spontani, eksplozivni ponovni vžig.
- V primeru požara je treba odstraniti napolnjene plinske jeklenke iz ogroženega območja. Če to ni mogoče, morate plinsko jeklenko iz varnega položaja zaščititi pred močnim segrevanjem s škropljenjem z vodo ali z drugimi ustreznimi sredstvi.

UKREPI PO VDIHAVANJU PLINA

- Visoke koncentracije lahko povzročijo zadušitev. Simptomi so lahko izguba sposobnosti premikanja in nezavest. Žrtev ne zazna, da se duši. Pri nizkih koncentracijah lahko pride do vrtoglavice, glavobola, slabosti in motenj koordinacije.
- Žrtev odpeljite na sveži zrak. Obvestite zdravnika ali reševalno službo. Če pride do zastoja dihanja, začnite izvajati prvo pomoč.

UKREPI PRI VEČJIH OPEKLINAH ALI OPARINAH

- Obstaja akutna nevarnost podhladitve in šoka. Takoj pokličite reševalno službo!
- Goreča oblačila takoj pogasite z vodo ali pa plamene zadušite z debelo odejo.
- Pri oparinah: Takoj odstranite oblačila.
- Pri opeklinah: Pustite oblačila na telesu.
- Vsaj 15 minut hladite z mrzlo vodo, da bolečina popusti.
- Prizadeto območje pokrijte s sterilnim povojem Metalline. Stran, prevlečeno z Metalline položite na poškodovano kožo in jo ohlapno pritrdite s povojem ali trikotno ruto.
- Ne uporabljajte »domače lekarne«, npr. žajblja, pudra, olj, razkužilnih sredstev itn.!

UKREPI PRI MANJŠIH OPEKLINAH ALI OPARINAH

- Pri oparinah: Takoj odstranite oblačila.
- Pri opeklinah: Oblačila odstranite samo, če se niso oprijela.
- Vsaj 15 minut hladite z mrzlo vodo, da bolečina popusti.
- Majhne opekline ali oparine brez nastanka mehurjev pustite na zraku in jih ne pokrivajte z obliži ali povoji.

ČIŠČENJE/VZDRŽEVANJE PLINSKEGA ŽARA

VARNOSTNI NAPOTEK



- Kljub skrbni obdelavi vseh posameznih delov, lahko imajo nekateri deli ostre robove. Zato nosite zaščitne rokavice, da boste preprečili ureznine.
- Vroča površina: Pred čiščenjem počakajte, da se plinski žar dovolj ohladi.
- Ne izvajajte sprememb plinskega žara in regulatorja tlaka. Na gibki cevi je treba po 5 letih izvesti vzdrževanje (glejte DATUM IZDELAVE NA GIBKI CEVI).
- Zamenjajte regulator tlaka in gibko cev najpozneje po 10 letih, tudi če niso vidne zunanje poškodbe. Poskrbite, da bosta regulator tlaka in uporabljeni plin v vaši državi dovoljena ter da bosta nastavljena na pravilni izhodni tlak (glejte TEHNIČNI PODATKI). Nova gibka cev ne sme biti daljša od 1,5 m.

NEVARNOST POŽARA IN EKSPLOZIJE

Preprečevanje gorenja maščobe:

- Pred vsako uporabo napravo očistite, da preprečite kopičenje maščobe. Pri tem posebej pazite na nakopičeno maščobo na notranjih straneh ohišja gorilnik, pokrova proti plamenom, pladnja za maščobo in posode za prestrezanje maščobe.
- Ne uporabljajte gorljivih čistilnih sredstev.
- Na sestavnih delih, ki jih je zatesnil proizvajalec, ni dovoljeno izvajati manipulacij ali sprememb.
- Plin skupaj z oljem tvori eksplozivno mešanico. Nikoli ne poskušajte ventile in upravljalne gumba, ki se težko premikajo, popraviti z oljem ali mazivom.
- Gorilnike lahko odstranite za namene čiščenja.

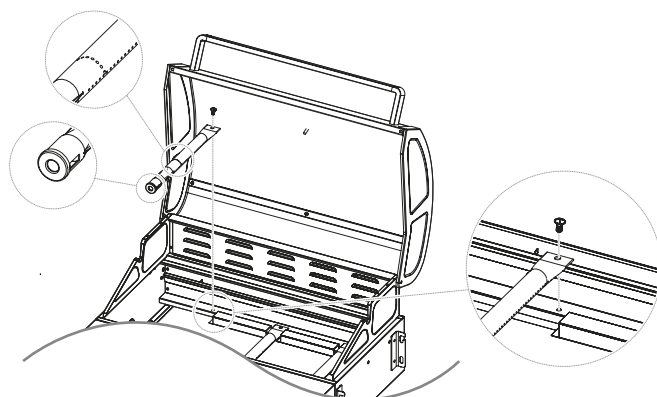
Ravnanje s plinsko napravo/plinskim žarom:

- Popravila in vzdrževanje napeljav, po katerih teče plin, mora izvesti za to pooblaščen strokovno osebje.



- Odvečno maščobo/Marinado pred peko dobro popivnjajte z materiala za peko na žaru. To ne bo zmanjšalo okusa materiala za peko na žaru, ampak je namenjeno preprečevanju gorenja maščobe.
- Če je v izjemnih primerih cev gorilnika zamašena, jo morate sprostiti z uporabo igle ali čistilnika za pipo.

- Po vsaki uporabi očistite žar.
- Ne uporabljajte abrazivnih čistil in čistil z vsebnostjo klora.
- Izvlecite predal za maščobo in posodo za prestrezanje maščobe ter odstranite maščobo okolju prijazno.
- Obrišite površine z vlažno krpo ali ju splaknite, ko sta še topli. Po potrebi uporabite blago čistilo. Naknadno splaknite z vodo in posušite vse površine s krpo iz mikrovlaknen.
- Pri uporabi blagega čistila morate dodatno upoštevati proizvajalčeve napotke/informacije o izdelku, da boste preprečili poškodbe površine.
- Pred naslednjo uporabo počakajte, da se naprava povsem posuši.



SHRANJEVANJE/TRANSPORT

VARNOSTNI NAPOTEK



NEVARNOST POŽARA IN EKSPLOZIJE

- Plinsko jeklenko hranite zunaj dosega otrok.
- Plinske jeklenke ne približujte gorljivim plinom in drugim pospeševalnikom gorenja.
- Izstopajoči tekoči plin je težji od zraka in se zbira pri tleh. Plinske jeklenke ne hranite v hiši, pod zemljo (npr. v kleti, jašku, podzemni garaži itn.) ali na mestih brez možnosti prezračevanja, na katerih bi se lahko izstopajoči plin kopičil.
- Zaščitite plinsko jeklenko pred neposrednimi sončnimi žarki in drugimi viri toplote.
- Plinsko jeklenko hranite pri temperaturi pod 40 °C v prostoru z dobrim prezračevanjem, na senčnem mestu in zaščiteno pred vremenskimi vplivi.
- Plinsko jeklenko hranite pokončno in zavarovano pred prevrnitvijo.
- Ti napotki za shranjevanje veljajo tudi za prazne plinske jeklenke, saj še vedno vsebujejo majhne količine utekočinjenega plina.
- Plinske jeklenke po možnosti ne prevažajte v vozilih, katerih prtljajnik ni ločen od voznikove kabine. Voznik mora poznati morebitne nevarnosti tovora in vedeti, kaj storiti v primeru nesreče ali v nujnem primeru.
- Plinsko jeklenko prevažajte pokončno in zavarovano pred zdrsi.
- Poskrbite, da bo ventil plinske jeklenke zaprt in zatesnjen.
- Vprašajte svojega trgovca s plinom glede trenutnih nacionalnih zahtev in napotkov.



- Napravo hranite v suhem prostoru, kjer ne more zmrzniti. Zaprite pokrov žara in pokrijte napravo, da preprečite kopičenje umazanije in poškodbe.

ODLAGANJE MED ODPADKE



Embalaža izdelka je izdelana iz reciklranih materialov, ki jih lahko oddate na zbirališčih. Odstranite jih glede na vrsto v razpoložljive zbiralnike.

Če želite zavreči izdelek, ga ne odvrzite med gospodinjske odpadke. Obrnite se na krajevno komunalno podjetje ali občinsko upravo in se seznanite z možnostmi okolju prijaznega odstranjevanja.

TEHNIČNI PODATKI

Model: CHICAGO 3 R TURBO

Izdelek št.: 8937733

$\Sigma Q_n H_s$: 10,5 kW
764 g/h (PL 750 g/h)

CE ID št. izdelka: 2575DL273595
UKCA ID št. izdelka: 0359CU04117

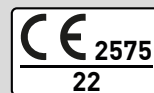
Vrsta plina: Propan G31/Butan G30

Naprava je bila preverjena in odobrena skladno s standardoma DIN EN 498:2012. Naprava je v stanju dobave zasnovana za obratovanje z utekočinjenim plinom.

Dolžina gibke cevi: 0,8 m

Bouteille de gaz : Uporabite lahko plinske jeklenke z največjimi merami \emptyset 23,5 x 47 cm in jih postavite v žar. Večje jeklenke lahko postavite poleg žara.

Dest.	Kategorijo	p (mbar)	Oznaka šobe (mm) Gorilnik/ TUBRO ZONE
SI	I3B/P(30)	30	\emptyset 0,85/ 0,97



GARANCIJA



Za delovanje naprave dajemo **2 letagarancije**. Pogoji za garancijske zahteve je pravilno ravnanje z napravo in uradno dokazilo z datumom nakupa.

Garancija preneha veljati po poteku garancijske dobe ali takoj, če so bile izvedene samovoljne spremembe na napravi. Na sestavnih delih, ki jih je zatesnil proizvajalec ali njegov zastopnik, ni dovoljeno izvajati manipulacij!

Če se vaš izdelek kljub našim kontrolam kakovosti pokvari, ga ne odnesite prodajalcu, ampak se neposredno obrnite na nas. Tako bomo lahko zagotovili hitro obdelavo reklamacije.

Storitev:

www.enders-germany.com

Prosimo, izpolnite ga in hranite garancijski list kot kot tudi potrdilo o prodaji za nadaljnja vprašanja!

Ime modela

Proizvajalec številke izdelka

Serijska številka (glejte hrbtno stran aparata)

Datum nakupa

Kraj nakupa

Priložite potrdilo o prodaji

Pridržujemo si pravico do barvnih sprememb in tehničnih sprememb zaradi izboljšanja izdelka.

INNHold

OM DENNE GASSGRILLEN 31

TEGN I DENNE BRUKSANVISNINGEN 31

UTPAKKING AV GASSGRILLEN 32

SIKKERHETSANVISNINGER
 NØDVENDIG VERKTØY/HJELPEMIDLER
 BESKRIVELSE AV DELENE
 LEVERINGSOMFANG

TILKOBLING AV GASSFLASKE 34

SIKKERHETSANVISNINGER
 NØDVENDIG VERKTØY/HJELPEMIDLER
 MONTERING

BRUK AV GASSGRILLEN 36

SIKKERHETSANVISNINGER
 SLÅ PÅ GASSGRILLEN
 STENG AV GASSGRILLEN
 SYMBOLFORKLARING
 FØRSTEHJELP

RENGJØRING/VEDLIKEHOLD AV GASSGRILLEN 40

SIKKERHETSANVISNINGER

OPPBEVARING/TRANSPORT 41

SIKKERHETSANVISNINGER

AVFALLSHÅNDTERING 42

TEKNISKE DATA 42

GARANTI/GARANTIBEVIS 43

OM DENNE GASSGRILLEN

Gratulerer med kjøpet av dette Enders produktet!

Les nøye gjennom bruksanvisningen før du tar i bruk produktet og bruk det kun i henhold til denne bruksanvisningen, slik at skader på mennesker og apparat unngås.

Oppbevar denne bruksanvisningen til senere bruk. Gis produktet videre skal bruksanvisningen følge med.

Vi ønsker god fornøyelse med din Enders gassgrill.

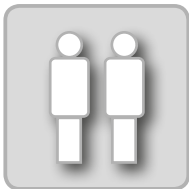
SYMBOLER I DENNE BRUKSANVISNINGEN



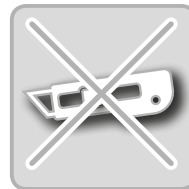
Dette symbolet står for **ADVARSEL** og varsler om mulige skader på mennesker eller saker samt på apparatet.



Du trenger verktøy.



Ta hjelp av en annen om dette inn-treffer.



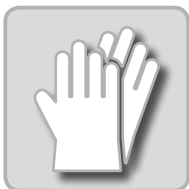
Bruk ingen teppekniv eller andre skarpe gjenstander når du åpner forpakningen slik at du ikke skader apparatet.



Nyttige tips og informasjonen.



Legg delene på et mykt underlag for å unngå riper og skader.



Bruk sikkerhetshansker for å unngå at du skjærer deg

Følg bruksanvisningen

UTPAKKING AV GASSGRILLEN

SIKKERHETSANVISNINGER



- Selv om enkeltdelene er forseggjorte, kan de ha skarpe kanter. Bruk sikkerhetshansker slik at du unngår å skjære deg.
- Livsfare grunnet kvelning/svelging. Oppbevar forpakningen utilgjengelig for barn og sleng den umiddelbart. Oppbevar også smådeler utilgjengelig for barn.

NØDVENDIG VERKTØY/HJELPEMIDLER



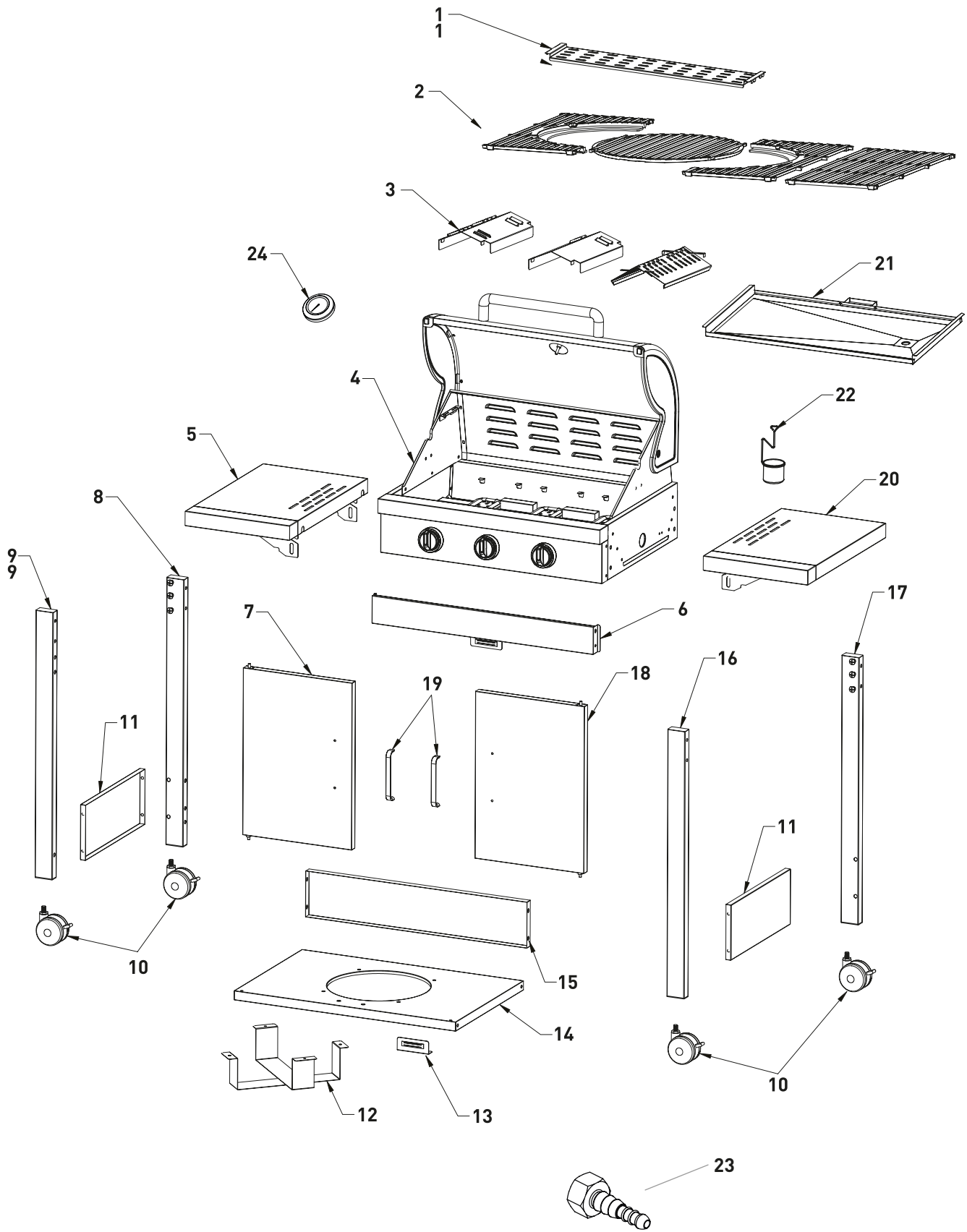
DELBESKRIVELSE

Nr.	Mengde
1	1
2	3
3	3
4	1
5	1
6	1
7	1
8	1
9	1
10	4
11	2
12	1
13	1
14	1
15	1
16	1
17	1
18	1
19	2
20	1

Nr.	Mengde
21	1
22	1
23	1

A	26
B	4
C	8
D	12
E	1

LEVERANSE



TILKOBLING AV GASSFLASKE

SIKKERHETSANVISNINGER



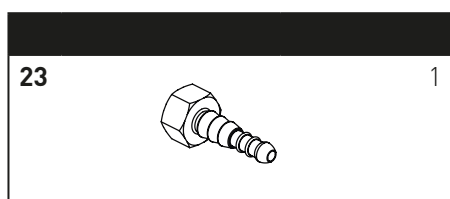
BRANN- OG EKSPLOSJONSFARE

- Gassgrillen skal kun brukes med en trykkregulerer. Den vedlagte trykkregulereren for bruk med flytende gass, er riktig innstilt av produsent. Les og følg den separate monterings- og bruksanvisningen for trykkregulereren.
- Gaslangen må eventuelt byttes ut, dersom nasjonale bestemmelser eller gyldigheten på slangen krever dette.
- Gasslange og trykkregulerer må byttes ut regelmessig. (Se kapittel RENGJØRING/VEDLIKEHOLD.)
- Informer deg ved kjøp eller leie av gassflaske hos autorisert forhandler.
- Pass på at det ikke finnes noen brannkilder, åpen ild eller lignende i nærheten, når du skal tilkoble eller bytte ut gassflasken.
- Kontroller at gaslangen ikke er bøyd eller skraper mot noe og at hele lengden er tilgjengelig.
- Kontroller etter monteringen av gassflasken alle forbindelsesleddene med en gjengse hullsøke spray eller såpevann om de er tette. Dersom de er tette, gjør du rent tilkoblingene med vann.
- Stå aldri i nærheten av åpen flamme når du kontrollerer om tilkoblingene er tette!

NØDVENDIG VERKTØY/HJELPEMIDLER

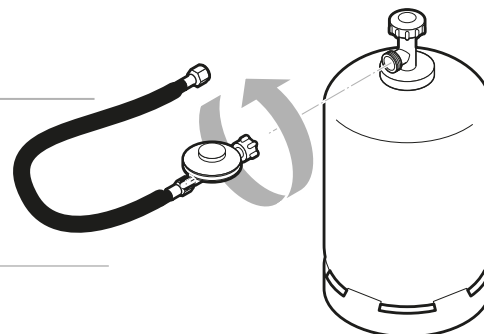


MONTERING

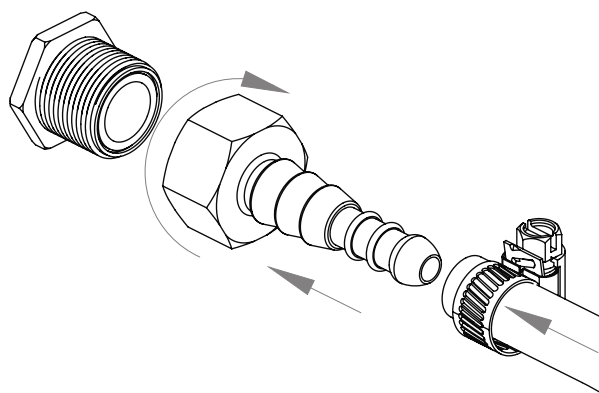


EN 16436-2

DIN EN 16129



1. Sett gassflasken ved siden av grillen.
2. Skru mutteren (venstregjenge) på trykkregleren fast på gassflasken. Skru mutteren fast med hånden. Bruk ikke verktøy fordi det kan skade tetningen.
3. Skru på adapteren (høyregjenge) på gassgrillens gjenge. Bruk ikke verktøy, for å unngå skader på tetningen. Sett slangen på adapterens tut og fest den med slangeklemmen.
4. Sett andre enden av slangen på trykkregulatorens tut og fest den også ved hjelp av en slangeklemme.
5. Spray alle tetninger med gjengse spray for å finne hull eller pensle med såpevann (1 del såpe/3 deler vann). Skru opp ventilen på gassflasken. Bobler dannes ved utette steder på ledningen. Steng igjen ventilen på gassflasken og reparer feilen. Deretter gjentar du skritt 5 til alle utette steder er reparerte.



FORSIKTIGHET

Kun gassflasker på maks. Ø 23,5 x 47 cm kan brukes og stilles i grillen. Større gassflasker kan kun stilles ved siden av gassgrillen.

BRUK AV GASSGRILLEN

SIKKERHETSANVISNINGER



Før du griller må du alltid tenke på sikkerheten. Derfor bør du gjøre noen sjekker før du begynner.

BRUK

- Kun til utendørs bruk.
- Les bruksanvisningen før apparatet tas i bruk.
- Dette apparatet skal ikke brukes av barn eller personer med innskrenkede ferdigheter i omgang med apparater. Det får kun betjenes av personer som kan håndtere det på en forskriftsmessig måte.
- NB: Tilgjengelige deler kan bli svært varme. Hold barna borte.
- Sidebordene skal ikke komme i direkte kontakt med matvarer.
- Bruk sikkerhetshansker når du håndterer varme deler.

BRANN- OG EKSPLOJONSFARE UNNGÅ FETTBRANN:

- Fett og olje kan selvantennes ved høy varme. Dersom grillen ikke er skikkelig rengjort, kan fett begynne å brenne og det kan føre til en så kalt fettbrann på grillen.
- Tørk av overflødig fett/marinade før grillmaten legges på grillen. Det forringer ikke smaken på grillmaten, men tjener kun til å unngå fettbrann.
- Fjernfettavleiringer på gassgrillen regelmessig. Se spesielt etter fettavleiringer på innsidene av flammekassen, flammebeskyttelsen, fettskuffen og fettoppsamleren.
- Prøv aldri å slukke brennende, hett eller rykende fett/olje med vann.

OMGANG MED GASSANLEGG/GASSGRILL:

- Røk aldri i nærheten av gassanlegget.
- Sett ikke gassflasker i nærheten av åpen ild.
- Kun til utendørs bruk. Kontroller at gassgrillen står på et vindbeskyttet sted.
- Hold grillen borte fra fuktighet, vannsprut osv.
- Sett gassgrillen på en flat, stabil og ildfast flate.

- Apparatet skal aldri beveges mens det er i bruk.
- Kontroller før hver grilling at slangen og trykkregulereren ikke har hull eller er skadet på annet vis. Bruk ikke gassgrillen, dersom trykkregulereren, slangen eller gassflasken er defekte eller utette.
- La aldri gassgrillen stå uten oppsikt når den er i bruk.
- For å unngå at gass strømmer ut unødige, skal flaskeventilen på gassflasken være stengt når gassgrillen ikke er i bruk.
- Etter bruk skal gasstilførselen fra gassflasken stenges av.
- For å unngå overoppheting, får ikke grillflaten dekkes helt med alufolie eller lignende. Har du en vendbar grillplate av smijern, får du bruke den i henhold til bruksanvisningen. Bruk kun produkter fra Enders.
- Hold sikker avstand til brennbare og varme ømtålige materialer når du griller. Avstanden må være på minst 1 meter.
- Forsikre deg om at ingen gjenstander eller husdeler befinner seg under 2 meter over gassgrillen når du griller.
- Påse at åpningene som benyttes til lufting der gassflaskene står aldri er tildekket.
- Dersom gass trer ut eller noe annet skjer skal ventilen på gassflasken stenges umiddelbart.
- Beskytt gassflasken mot sterk sol. Temperaturen får ikke overskride 40 °C.

SLÅ PÅ GASSGRILLEN



Før du bruker gassgrillen første gang, la brenneren være på i 15 minutter uten matvarer på, for å fjerne konserverings rester. Det kan forekomme en lettluftutvikling. Sørg for tilstrekkelig lufting. Fargen på dekselet og brennkammeret på gassgrillen kan lett forandre seg. Dette er en naturlig prosess og ingen grunn til reklamasjon.

1. Åpne lokket på grillen.
2. Du kan antenne brennerne uavhengig av hverandre.
3. Vri alle brytere medsols i AV-posisjon „0” og først deretter skal du åpne ventilen på gassflasken!
4. Trykk en av bryterne og dreii den langsomt motsols til det største trinnet „+”. Herved høres et KLIKK. Brenneren antennes. Skulle brenneren ikke starte, dreii bryteren tilbake til AV-posisjoen „0” og gjenta skrittene tre til fire ganger.
5. **NB:** Starter brenneren ikke, still bryteren medsols i AV-posisjon „0” og steng ventilen til gassflasken. Vent 5 minutter og begynn, etter at du har åpnet ventilen på gassflasken igjen, ved skritt 4.
6. Dersom en av brennerne er antent, gjenta skritt 4 for å tenne de andre brennerne.
7. Reguler varmen ved å vri bryteren i en hvilken som helst posisjon fra høyeste trinn „+” til laveste trinn „-”.

STENGE AV GASSGRILLEN



For å stenge av grillen, stenger du ventilen på gassflasken og vrir alle bryterne til posisjon „0”.

SYMBOLFORKLARING PÅ DEM BETJENINGSPANELET

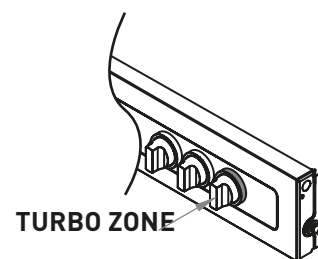


Med denne knappen starter og regulerer du den andre brenneren fra venstre.



Grillsoner

Disse symbolene viser de ulike grillsonene du kan regulere på apparatet.

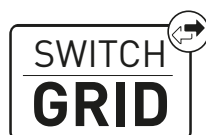


TURBO ZONE



- Endelig en gassgrill der du kan grille en perfekt saftig biff – takke være turbo sonen (bryteren med rød ring). En god biff trenger høy temperatur over en kort tid slik at den intensive smaken og grillaromaen kan utfolde seg. Turbo sonen er enkel å betjene – skru opp varmen og grillingen av biffene kan begynne.
 - Grillingen på ulike varmesoner gjør det mulig å grille alle slags kjøttyper.
 - fri regulerbar grillsoner med sterk, direkte varme for perfekte biffer
 - sparsom i bruk
-

SWITCH GRID





FØRSTEHJELP

FORHOLDSREGLER VED BRANNSLUKNING

- Bring omkringstående mennesker i sikkerhet! Vri hvis mulig igjen ventilen på gassflasken. Avkjøl gassflasken med vann. Pass herved på din egen sikkerhet! En spontan, eksplosjonsaktig igjenteining er mulig.
- Ved brann må alle beholdere som inneholder trykk-gass fjernes fra området rundt brannen. Dersom dette ikke er mulig, sprut vann eller annet egnet middel, fra en sikker avstand, på trykk-gassbeholderne, for å beskytte deg selv.

FORHOLDSREGLER DERSOM MAN HAR PUSTET INN GASS

- Høye konsentrasjoner kan føre til kvelning. Symptomer kan være å ikke kunne bevege seg eller å miste bevisstheten. Offeret merker det ikke selv at det kveles. Ved lavere konsentrasjoner kan man føle seg svimmel, få hodepine, kvalme og koordinasjonsproblemer.
- Bring offeret til et sted der det får nok frisk luft. Ring til lege eller redningstjenesten. Innled førstehjelp ved apné.

FORHOLDSREGLER ETTER ALVORLIGE FORBRENNINGER ELLER SKOLDNING

- Det består akutt fare for underkjøling og sjokk. Ring redningstjenesten omgående!
- Eventuell brann i klær, slukk med vann eller kvel ilden ved å dekke over med et tykt teppe.
- Ved skoldninger: Ta av klærne omgående.
- Ved forbrenninger: La klærne være på.
- Avkjøl med kaldt vann i minst 15 minutter til smerten avtar.
- Dekk forbrente områder med en steril metalline-brannkompres. Legg siden med metalline mot den skadede huden og fest lett med en bandasje eller et tørkle.
- Bruk ingen «kjerringråd» som salver, pudder, oljer, desinfeksjonsmidler osv.!

FORHOLDSREGLER ETTER MINDRE FORBRENNINGER ELLER SKOLDNINGER

- Ved skoldninger: Ta av klærne omgående.
- Ved forbrenninger: Ta av klærne bare hvis de ikke sitter fast.
- Avkjøl med kaldt vann i minst 15 minutter til smerten avtar.
- Mindre forbrenninger eller skoldninger uten blommer skal leges uten plaster eller bandasje.

RENGJØRING/VEDLIKEHOLD AV GASSGRILLEN

SIKKERHETSANVISNINGER



- Selvom enkeltdelene er forseggjorte, kan de ha skarpe kanter. Bruk sikkerhetshansker slik at du unngår å skjære deg.
- Varm overflate: Vent med rengjøringen til gassgrillen er tilstrekkelig avkjølet.
- Gjør ingen endringer på gassgrillen eller trykkregulereren selv. Slangen må kontrolleres etter maks. 5 år (se produksjonsdato på slangen).
- Bytt ut trykkregulereren og slangen etter maks. 10 år, selv om de ikke påviser ytre skader. Pass på at trykkregulereren er godkjent for gassen som brukes i ditt land og at utgangstrykket (se Tekniske data) er riktig innstilt. En ny slange får ikke være lengre enn 1,5 m.

BRANN- OG EKSPLOSJONSFARE

Unngå fettbrann:

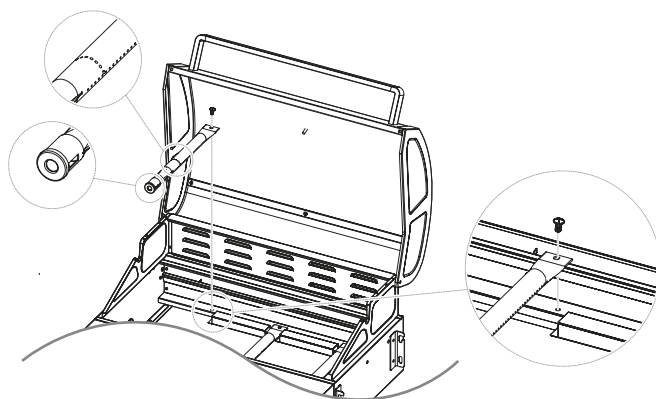
- Rengjør apparat før hver bruk for å unngå fettavleiringer. Se spesielt etter fettavleiringer på innsidene av flammeboksen, flammebeskyttelsen, fettskuffen og fettoppsamleren.
- Ikke bruk brennbare rengjøringsmidler.
- Deler som er forseglet av produsenten får ikke manipuleres eller endres!
- Sammen med olje utgjør gassen en eksplosjonsfarlig blanding. Forsøk aldri å smøre trege ventiler og knapper med olje eller carambaolje.

Omgang med gassanlegg/gassgrill:

- Reparasjoner og vedlikehold av gassledende deler får kun utføres av autorisert fagpersonell.
- Brenneren kan fjernes for rengjøring.



- Tørk av overflødig fett/marinade før grillmaten legges på grillen. Det forringer ikke smaken på grillmaten, men tjener kun til å unngå fettbrann.
- Rengjør grillen etter hver bruk.
- Bruk ikke sterke skure- eller klorholdige rengjøringsmidler.
- Dra ut fettskuffen og fettoppsamleren og deponer fett på en miljøvennlig måte.
- Tørk av flatene med en fuktig klut eller spyl av dem med varmt vann. Hvis nødvendig kan du bruke et mildt rengjøringsmiddel. Spyl deretter med vann og tørk alle flatene med en mikrofiberklut.
- Dersom du har brukt et mildt rengjøringsmiddel må du i tillegg følge henvisningene/produktinformasjonene til produsenten, for å unngå skader på overflatene.
- Oppbevar gassgrillen på et fullstendig tørt sted mellom grillingene.
- Skulle unntaksvis brennerrøret være forstoppet, kan det frigjøres med en nål eller en piperenser.



OPPBEVARING/TRANSPORT

SIKKERHETSANVISNINGER



BRANN- OG EKSPLOSJONSFARE

- Oppbevar gassflasken utenfor rekkevidde for barn.
- Oppbevar gassflasken langt unna brennbare gasser eller andre brannfarlige stoffer.
- Utstrømmende flytende gass er tyngre enn luft og synker til bakken. Oppbevar ikke gassflasken inne, under jorden (f.eks. kjelleren, sjakt, garasje osv.) eller på plasser som ikke har tilgang til nok luft hvor utstrømmende gass kan ansamle seg.
- Beskytt gassflasken mot sterk sol og andre varmekilder.
- Lagre gassflasken ved lavere temperatur enn 40 °C og på et godt luftet, skyggefullt sted hvor den er beskyttet mot vær og vind.
- Lagre alltid gassflasken stående og sikre den slik at den ikke kan falle om.
- Dissen lagrings-henvisningene gjelder også for tomme gassflasker, fordi de også alltid inneholder en liten rest av flytende gass.
- Transporter helst ikke gassflasken i en bil der bagasjerommet ikke er delt fra førerdelen. Sjåføren må kjenne til faren med ladningen og må vite hva han må gjøre ved ulykke eller nødfall.
- Transporter alltid gassflasken stående og sikre den slik at den ikke kan falle om eller bevege seg.
- Kontroller at ventilen på gassflasken er stengt og tett.
- Spør gassforhandleren etter nyeste nasjonale krav og henvisninger.



- Oppbevar apparatet i et frostfritt og tørt rom. Steng lokket på grillen og dekk til apparatet for å beskytte det mot smuss og skader.

AVFALLSHÅNDTERING



Forpakningen består av resirkulerbare materialer som kan leveres til resirkulering. Sorter i henhold til reglene og legg dem i rett beholder.

Artikkelen skal ikke kastes i husholdningsavfallet. Spør ditt avfallshåndteringsfirma eller kommuneforvaltningen hvor du kan levere inn artikkelen for miljøvennlig håndtering.

TEKNISKE DATA

Modell: CHICAGO 3 R TURBO

Varenr.: 8937733

$\Sigma Q_n H_s$: 10,5 kW
764 g/h (PL 750 g/h)

CE produkt-ID nr.: 2575DL273595
UKCA produkt-ID-nr.: 0359CU04117

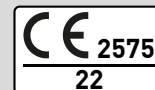
Type gass: Propan G31/Butan G30

Dette apparatet er testet og registrert i henhold til DIN EN 498:2012. Apparatet er i utleveringstilstand egnet for bruk av flytende gass.

Slangens lengde: 0,8 m

Gassflaske: Kun gassflasker på maks. \emptyset 23,5 x 47 cm kan brukes og stilles i grillen.

Mål	Kategori	p (mbar)	Dysebetegnelse (mm) Brenner/TURBO ZONE
NO	I3B/P(30)	30	\emptyset 0,85/ 0,97



GARANTI



Vi overtar for **2 år garantien** på produktets funksjon. Forutsetningen er at produktet er brukt i henhold til bestemt bruk og et gyldig bevis på kjøpedato.

Garantien opphører ved utløp av garantitiden eller med en gang, dersom du foretar endringer på produktet selv. Deler som er forseglet av produsenten eller hans representant, får ikke endres!

Dersom ditt produkt på tross av våre kvalitetskontroller skulle oppvise en defekt, ta det IKKE tilbake til butikken, men kontakt Enders direkte.

Service:

www.enders-germany.com

Vennligst fyll ut garantikortet og oppbevar det sammen med kjøpe kvitteringen for eventuelle senere spørsmål!

Modellnavn

Produsentens artikkelnummer

Serienummer (se baksiden av apparatet)

Kjøpedato

Sted

Sett fast kvitteringen

For forbedring av produktet forbeholder vi oss endringer av farge og tekniske endringer.

VÝROBCA/PROIZVAJALEC/PRODUSENT

Enders Colsman AG

Brauck 1

D-58791 Werdohl, Deutschland

Tel +49 (0) 2392 - 9782 30

www.enders-germany.com

211125
